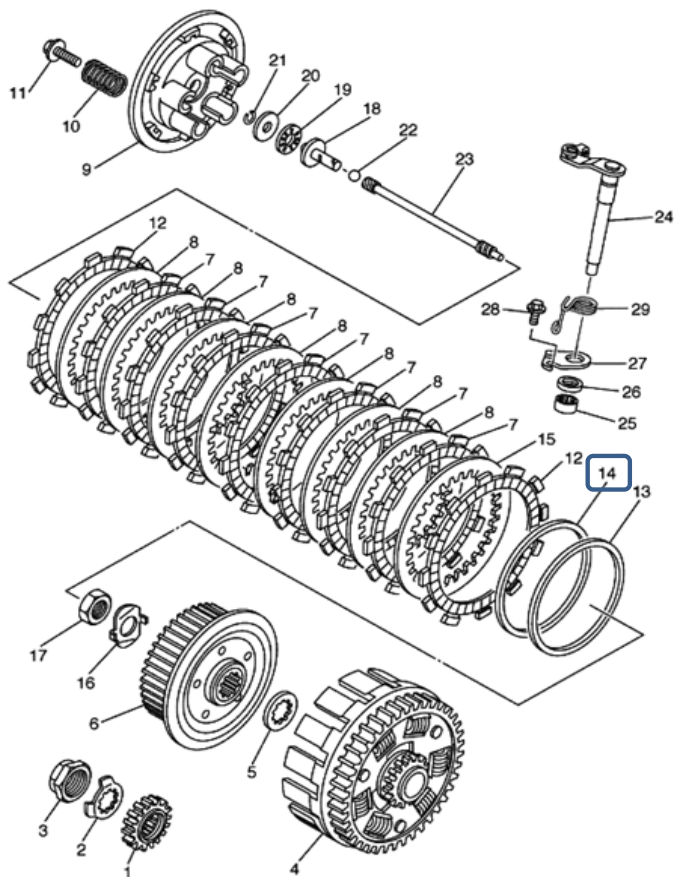


| モデル名 | モデル年座 | 型式 | 連番 | 発売年月 | カラータイプ |
|---------|--------|------|---|-------|----------------------------|
| YZ250F | 2006 | 5XCB | 010 | 05/09 | A デイープ パープル/ツシユ ブルー ソリッド E |
| Fig-No. | Fig名称 | | イラストは部品検査用です。 組み立て用分解図ではありません。ご注意ください。 | | |
| 15 | CLUTCH | | | | |



5XC5100-D150

| モデル名 | モデル年座 | 型式 | 連番 | 発売年月 | カラータイプ |
|--------|-------|------|-----|-------|----------------------------|
| YZ250F | 2006 | 5XCB | 010 | 05/09 | A デイープ パープル/ツシユ ブルー ソリッド E |

| No. | 部品番号 | 部品名 | 個数 | ニュース | 適用号係 | 備考1/2 |
|-----|--------------|---------------------------|----|------|------|--------|
| 1 | 5NL-16111-00 | GEAR, PRIMARY DRIVE | 1 | | | |
| 2 | 90215-20003 | WASHER, LOCK | 1 | | | |
| 3 | 90179-18001 | NUT | 1 | | | |
| 4 | 5NL-16150-10 | PRIMARY DRIVEN GEAR COMP. | 1 | | | |
| 5 | 5NL-16154-00 | PLATE, THRUST 1 | 1 | | | |
| 6 | 5NL-16371-00 | BOSS, CLUTCH | 1 | | | |
| 7 | 5DH-16321-00 | PLATE, FRICTION | 7 | | | |
| 8 | 5NL-16325-00 | PLATE, CLUTCH 2 | 7 | | | |
| 9 | 5HD-16351-00 | PLATE, PRESSURE 1 | 1 | | | |
| 10 | 90501-22439 | SPRING, COMPRESSION | 5 | | | (PINK) |
| 11 | 90159-06092 | SCREW, WITH WASHER | 5 | | | |
| 12 | 3XJ-16321-00 | PLATE, FRICTION | 2 | | | |
| 13 | 5NL-16384-00 | PLATE, SEAT | 1 | | | |
| 14 | 5NL-16383-10 | SPRING, CLUTCH BOSS | 1 | | | |
| 15 | 5NL-16325-10 | PLATE, CLUTCH 2 | 1 | | | |
| 16 | 90215-16289 | WASHER, LOCK | 1 | | | |
| 17 | 90170-16326 | NUT | 1 | | | |
| 18 | 5NL-16356-00 | ROD, PUSH 1 | 1 | | | |
| 19 | 93340-21008 | BEARING | 1 | | | |
| 20 | 90201-080H1 | WASHER, PLATE | 1 | | | |
| 21 | 93440-07182 | CIRCLIP | 1 | | | |
| 22 | 93511-32027 | BALL | 1 | | | |
| 23 | 5NL-16357-10 | ROD, PUSH 2 | 1 | | | |
| 24 | 5JG-16381-00 | PUSH LEVER COMP. | 1 | | | |
| 25 | 93317-11287 | BEARING | 1 | | | |
| 26 | 93102-12224 | OIL SEAL | 1 | | | |
| 27 | 4JT-16384-00 | PLATE, SEAT | 1 | | | |
| 28 | 95022-06010 | BOLT, FLANGE | 1 | | | |
| 29 | 90508-12018 | SPRING, TORSION | 1 | | | |